

● 硅 PNP 外延平面管

● 用途:

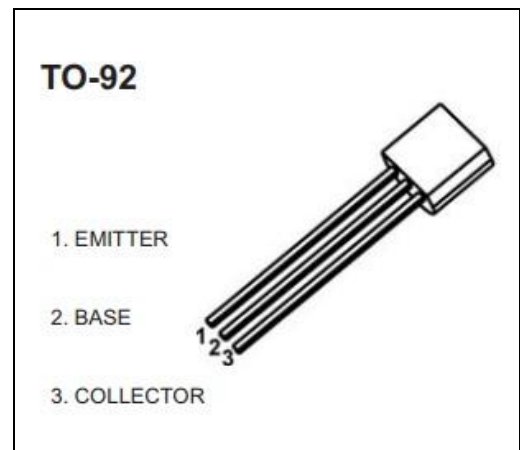
通用放大、开关

● 特点:

输出功率大

集电极电流大

与 S9013 构成互补对管



Package : TO-92

Marking Symbol: S9012 Hxxx

● 极限参数(Ta=25°C)

参数	符号	单位	规范值
耗散功率	P _{tot}	mW	600
集电极电流	I _c	mA	-500
结温	T(j)	°C	125
存贮温度	T _{stg}	°C	-55~+125
集电极-基极电压	V _{CB0}	V	-40
集电极-发射极电压	V _{CEO}	V	-25
发射极-基极电压	V _{EB0}	V	-5

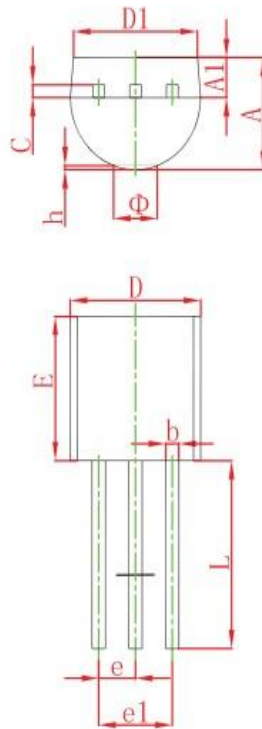
● 电参数(Ta=25°C)

参数符号	测试条件	最小值	最大值	单位
V _{CB0}	I _c = -100μA I _E = 0	-40		V
V _{CEO}	I _c = -1mA I _B = 0	-25		V
V _{EBO}	I _E = -100μA I _C = 0	-5		V
I _{CB0}	V _{CB} = -40V I _E = 0		-0.1	μA
I _{CEO}	V _{CE} = -20V I _B = 0		-0.1	μA
I _{EBO}	V _{EB} = -5V I _C = 0		-0.1	μA
H _{FE}	V _{CE} = -1V I _C = -50 mA	120	400	
V _{CE(sat)}	I _c = -500mA I _B = -50mA		-0.6	V
V _{BE(sat)}	I _c = -500mA I _B = -50mA		-1.2	V
f _T	V _{CE} = -6V I _C = -20mA F = 30MHz	150		MHz

● H_{FE} 分档

Rank	A	B	C
H_{FE}	120-200	200-300	300-400

● DIMENTION 封装外形尺寸



Symbol	Dimensions In Millimeters		Dimensions In Inches	
	Min	Max	Min	Max
A	3.300	3.700	0.130	0.146
A1	1.100	1.400	0.043	0.055
b	0.380	0.550	0.015	0.022
c	0.360	0.510	0.014	0.020
D	4.300	4.700	0.169	0.185
D1	3.430		0.135	
E	4.300	4.700	0.169	0.185
e	1.270 TYP		0.050 TYP	
e1	2.440	2.640	0.096	0.104
L	14.100	14.500	0.555	0.571
Φ		1.600		0.063
h	0.000	0.380	0.000	0.015